

1. radionica PLIGES projekta



Grijanje i hlađenje zgrade Poljoprivrednog fakulteta u Osijeku

Silvano Sušilović, dipl.ing.stroj.

FERIT Osijek, 10.11.2023.

POLJOPRIVREDNI FAKULTET OSIJEK

STROJARSKI SUSTAVI GRIJANJA , HLAĐENJA I PROZRAČIVANJA

PROJEKTANTSKI TIM :

Predrag Rechner , dipl. ing. arh.

Darko Angebrandt , dipl. ing el.

Silvano Sušilović , dipl.ing.stroj.

Projekt 2002./2007.

Izvođenje 2009./2011.

INVESTITOR: Sveučilište JJ Strossmayer u Osijeku
MJESTO GRADNJE : Osijek
GRAĐEVINA : Poljoprivredni fakultet u Osijeku
IZVOĐAČ : Gradnja Osijek ; Vodovod Osijek

Skraćeni opis – glavne karakteristike :

bruto površina 18.000 m²

dizalica topline voda - voda snage 2*300 kW

prozračivanje zračne snage 132.000 m³/h

termički aktivna betonska jezgra prostorija 9000 m²

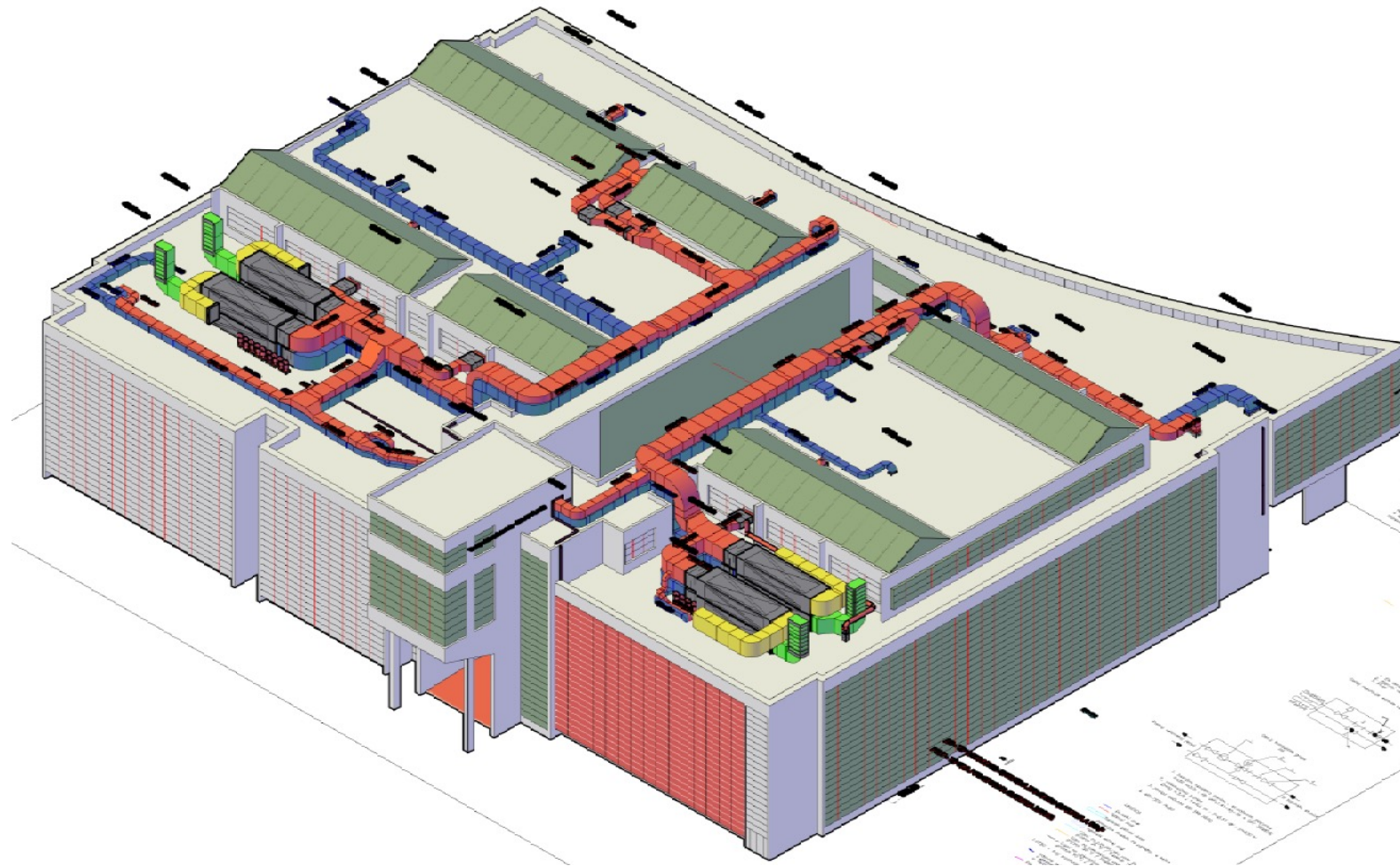
podno i zidno grijanje i hlađenje hodnika 5000 m²

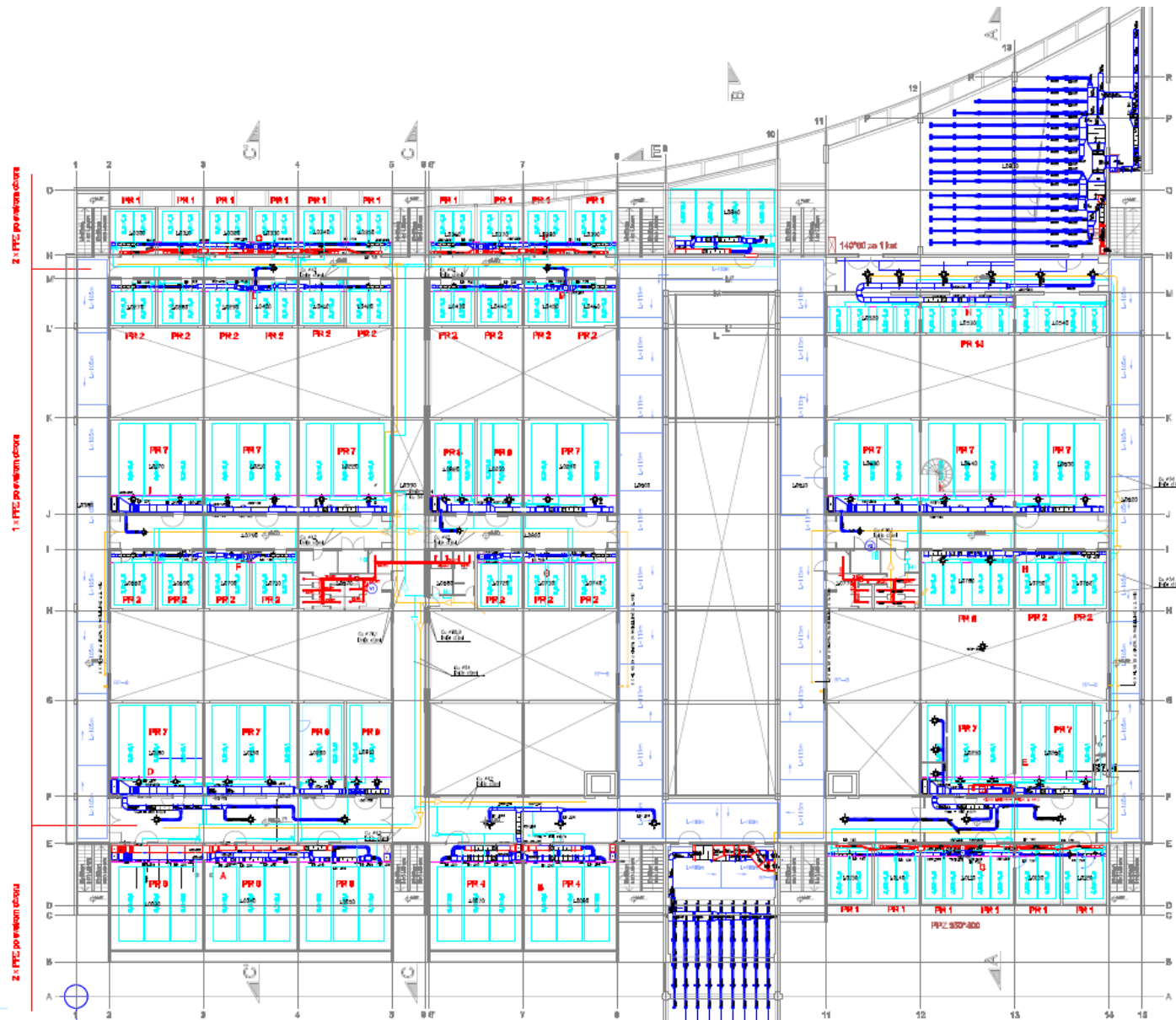
prozračivanje 270 prostorija s varijabilnim protokom zraka

centralni regulacijski sustav

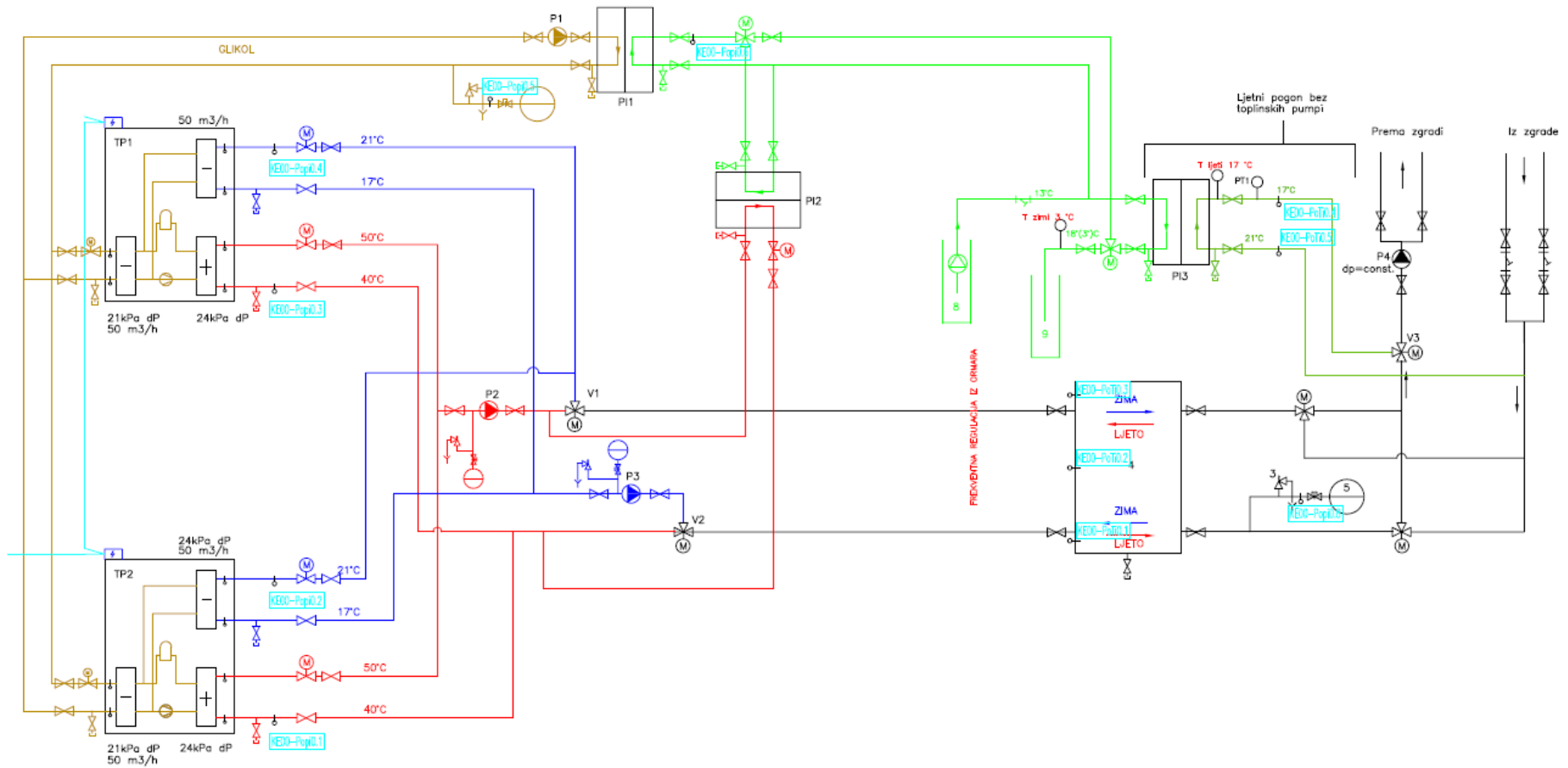
hlađenje zgrade bunarskom vodom

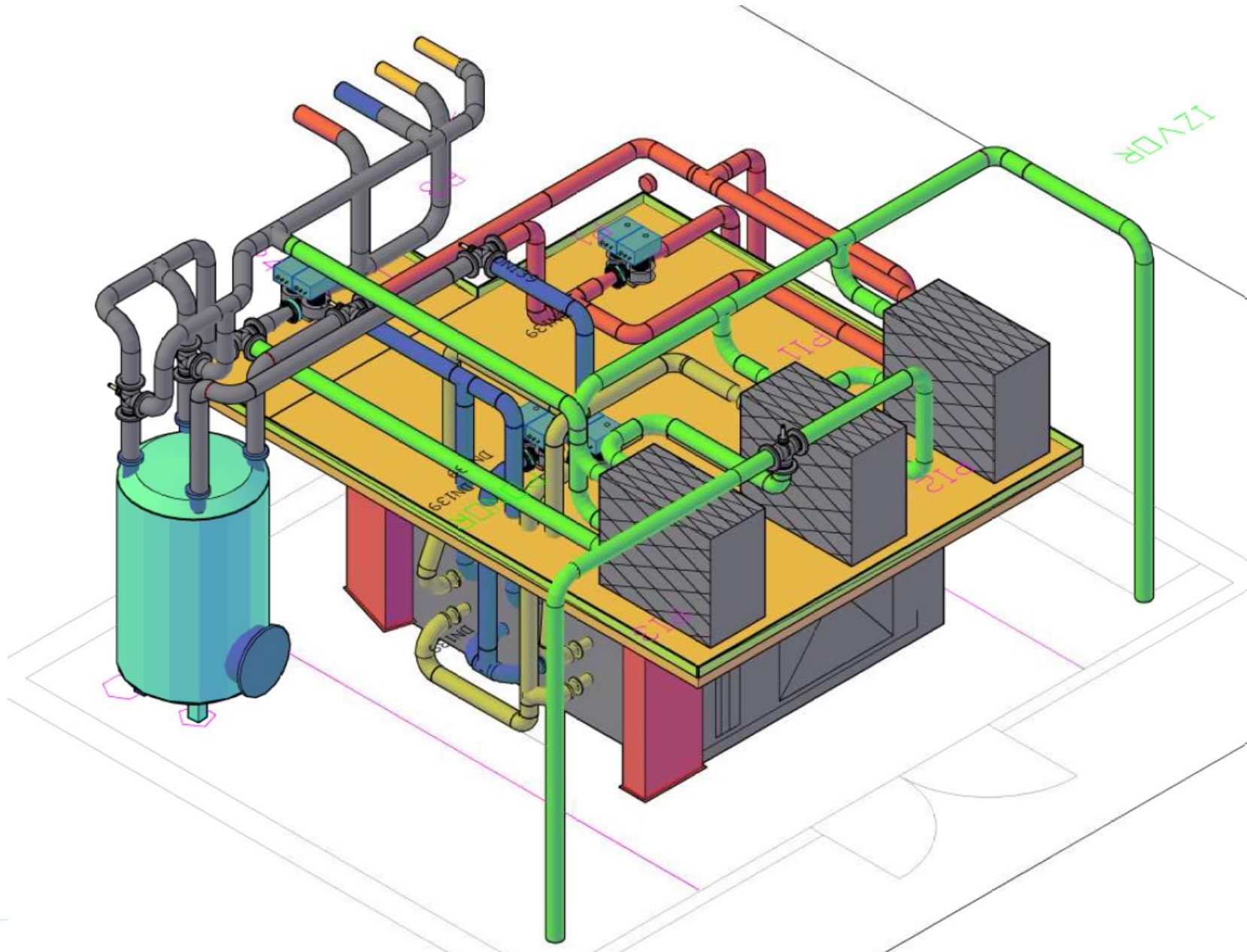


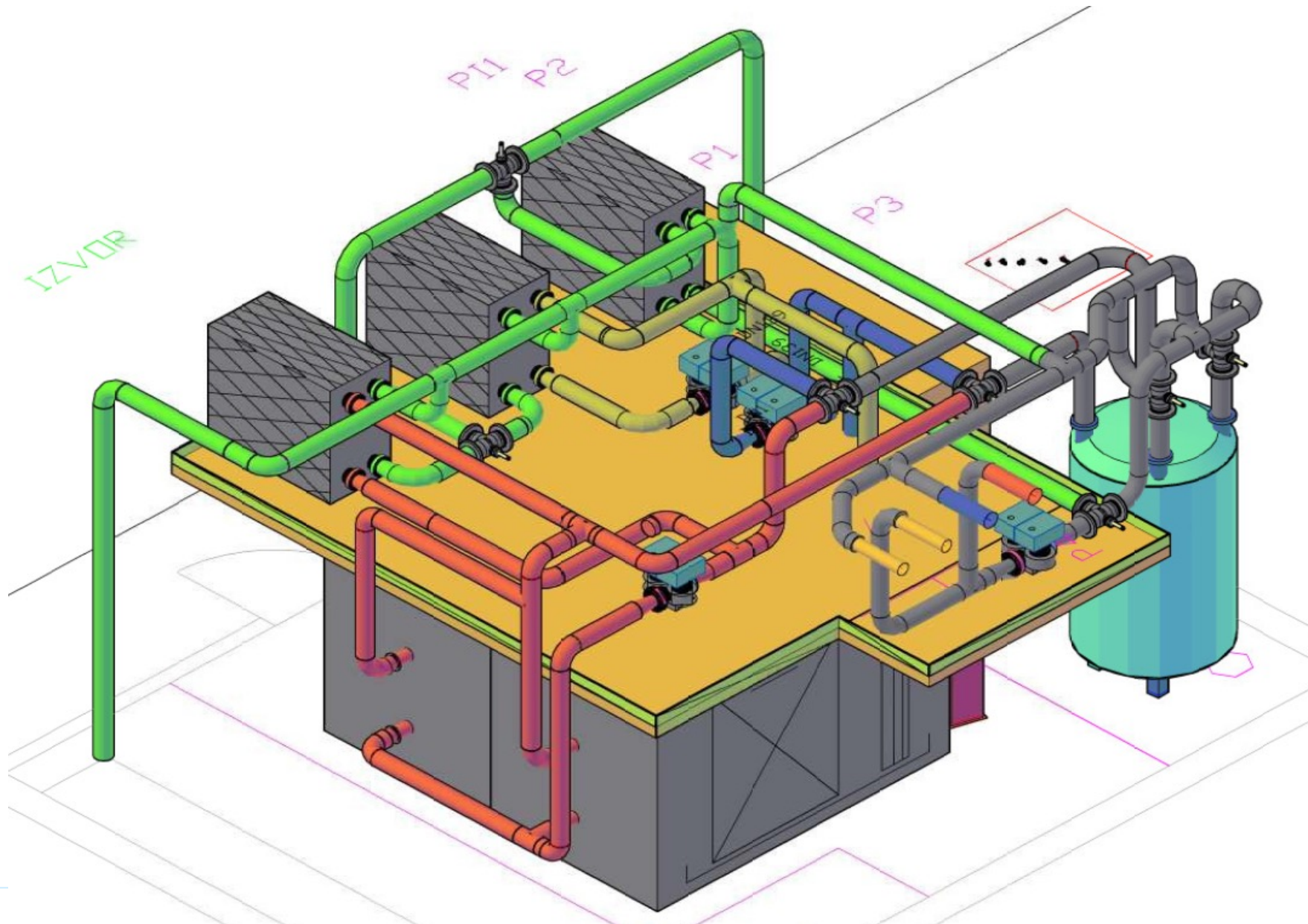


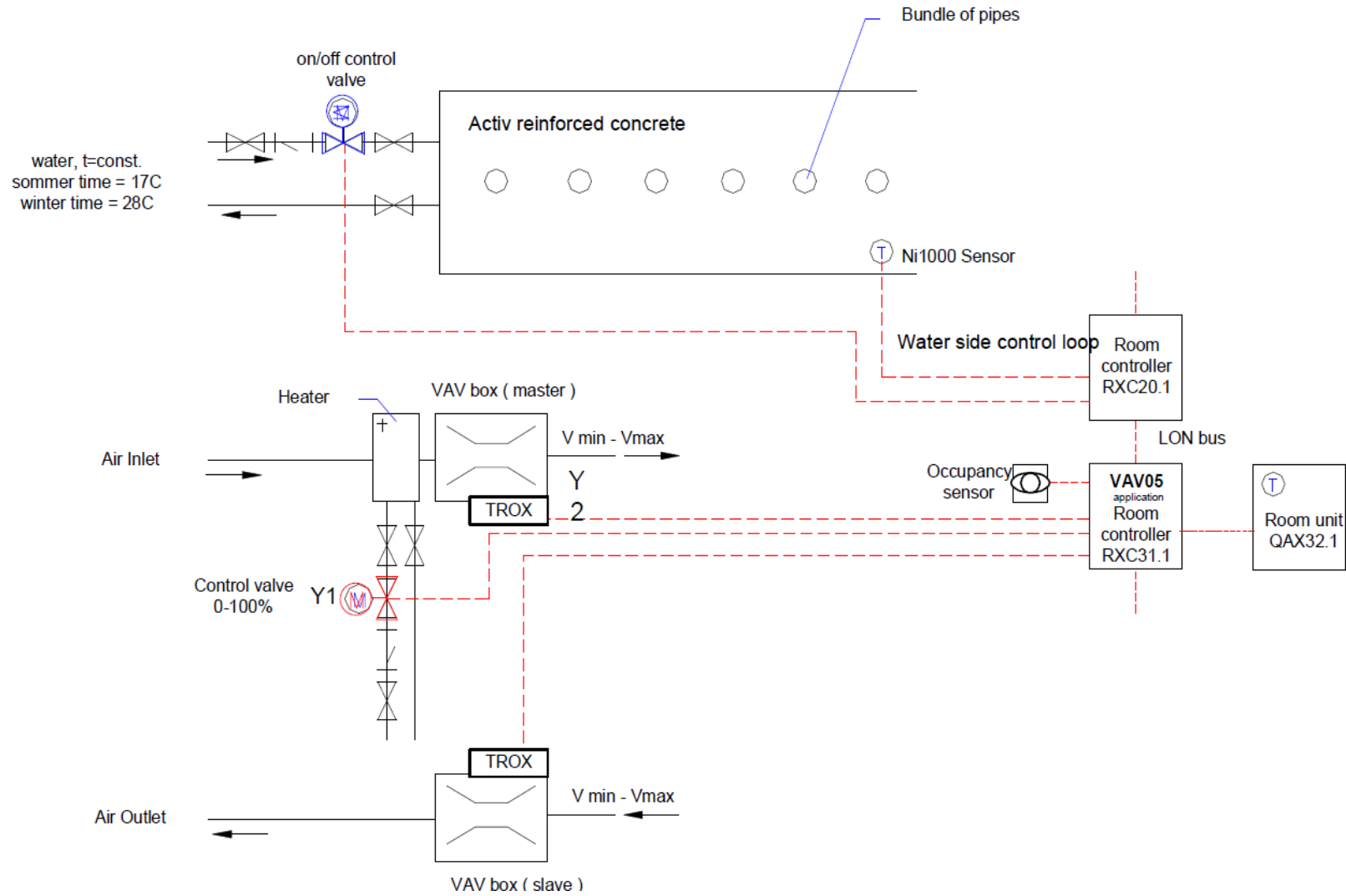


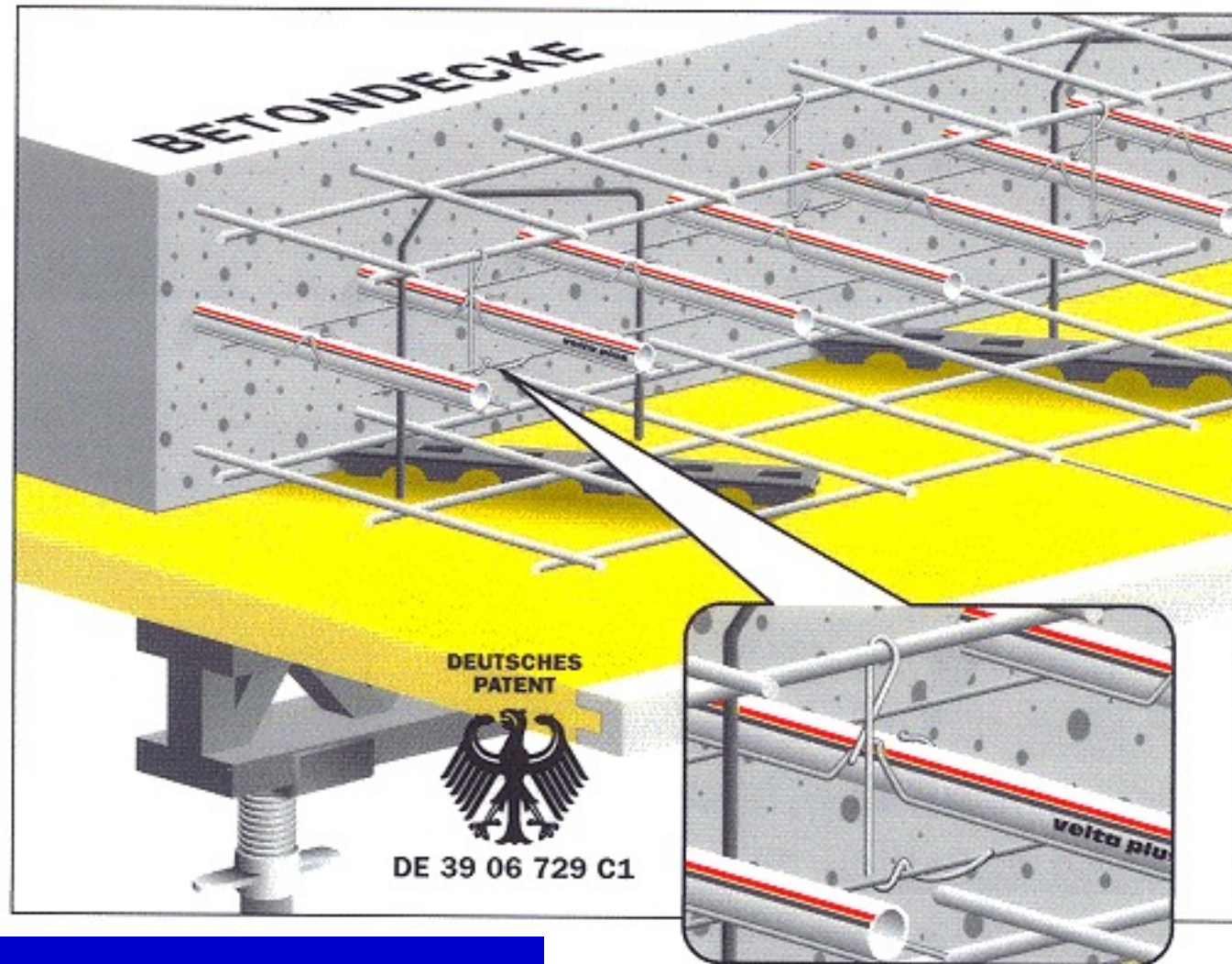
1. radionica PLIGES projekta, Osijek, 10.11.2023.

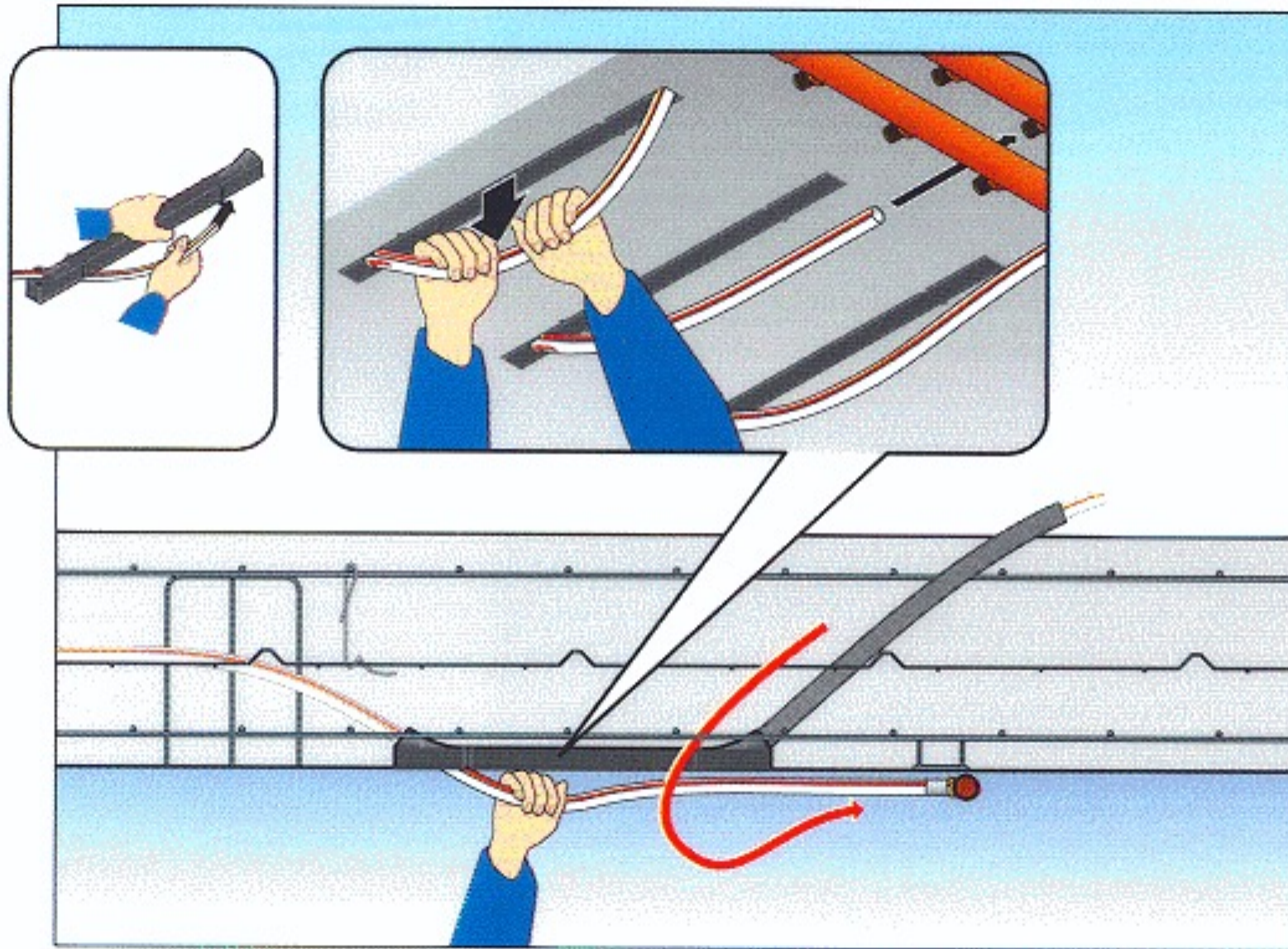












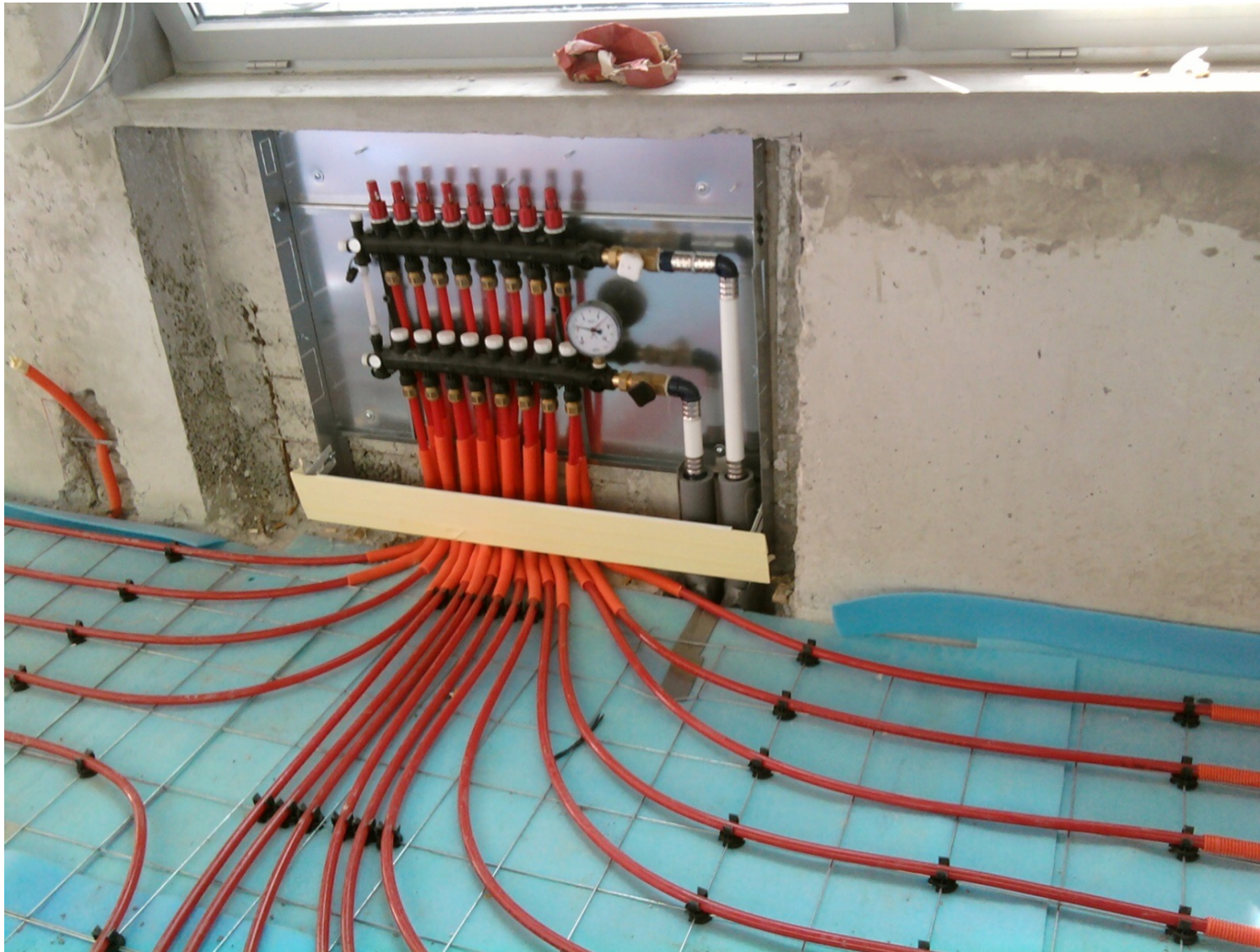




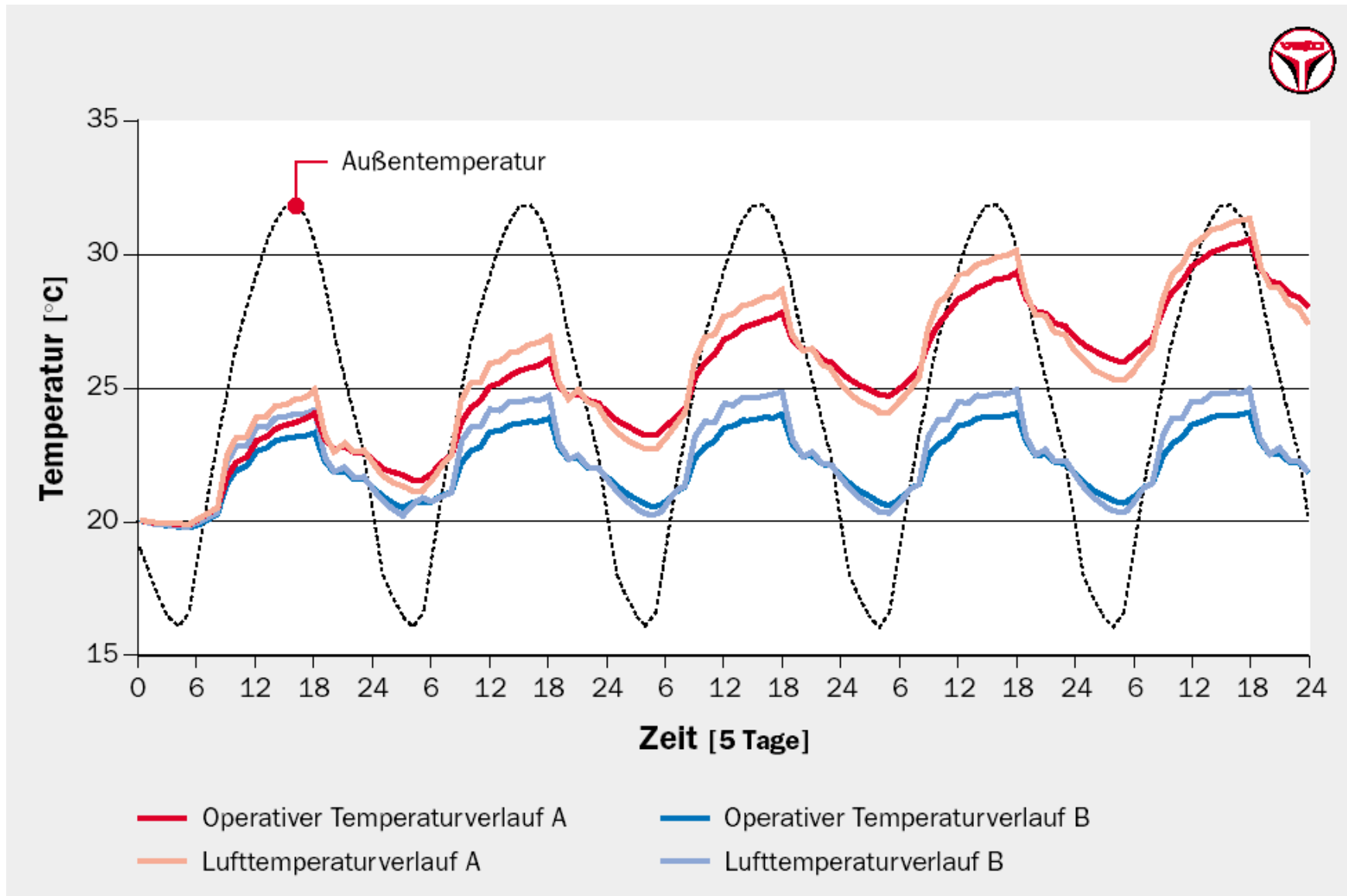


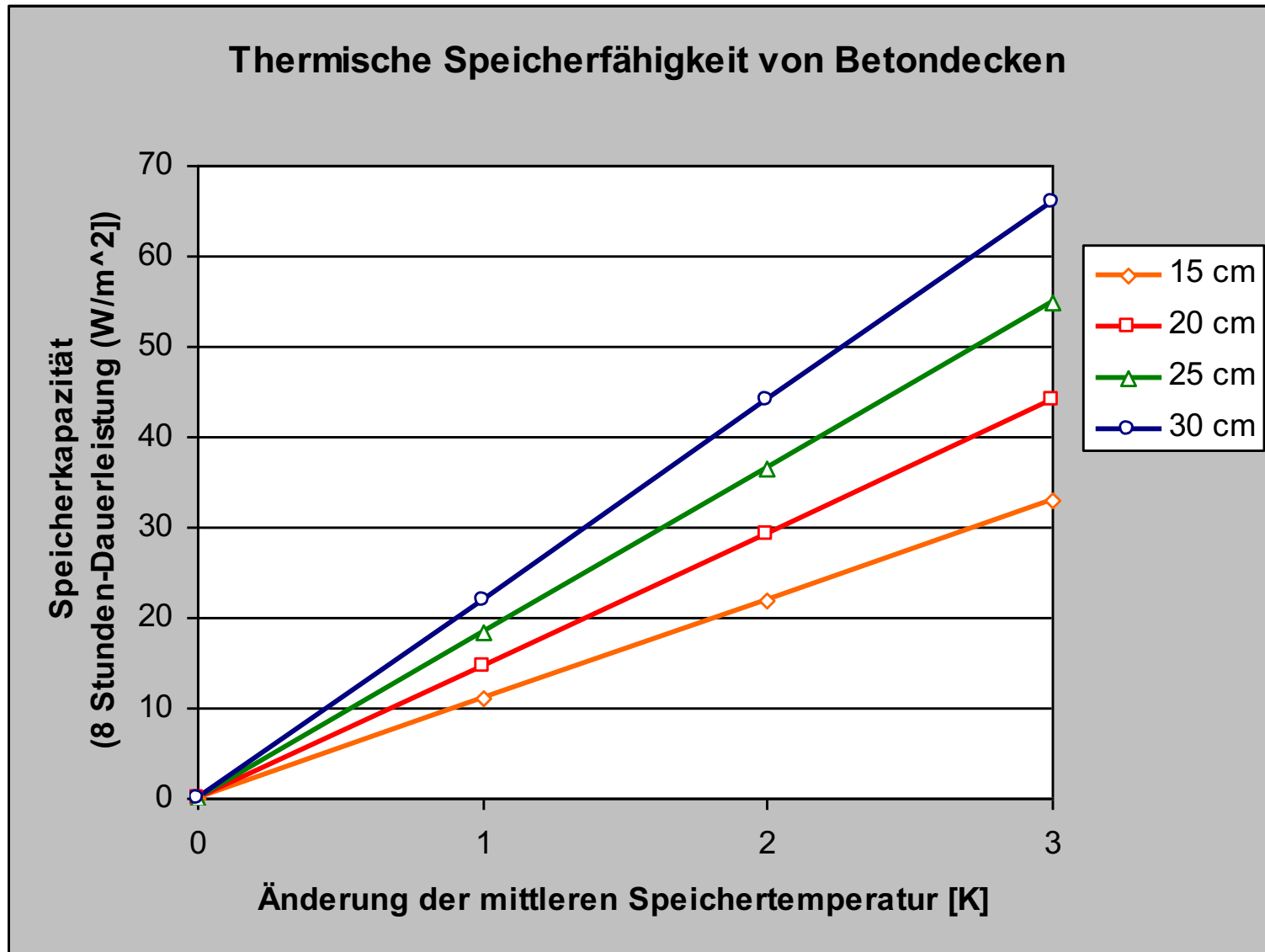














HVALA NA PAŽNJI

Silvano Sušilović, dipl.ing.stroj.

e-mail: flogiston1994@gmail.com